

## Modèle EPWHE

Guide d'installation, de  
fonctionnement et d'entretien  
de votre système de filtration  
d'eau domestique central  
sans dégâts

Veuillez ne pas retourner ce  
dispositif au détaillant.

Pour toute question ou préoccupation concernant  
l'installation, le fonctionnement et l'entretien de  
votre système de filtration d'eau, composez notre  
numéro sans frais :

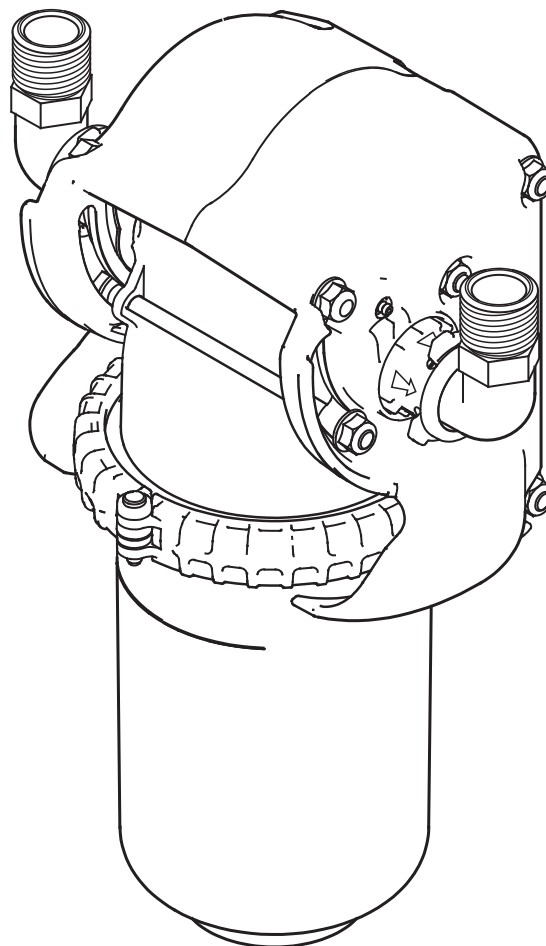
**1 800 693-1138**

du lundi au vendredi, entre 7 h et 18 h HNE,  
ou visitez

**[www.ecopure.com](http://www.ecopure.com)**

Lors de votre appel, veuillez avoir à portée de  
main le numéro de modèle et le code de date de  
votre système (sur l'autocollant d'homologation).

Systeme évalué et homologué par NSF  
International en regard de la norme NSF/ANSI 42  
pour la réduction des particules de classe III.



## TABLE DES MATIÈRES

	<u>Page</u>
Dimensions .....	2
Fiche technique et déclarations de performances .....	3
Vérification de la marchandise expédiée .....	4
Avant de commencer .....	4
Planification de l'installation .....	5
Illustrations d'installations typiques .....	6
Instructions d'installation .....	7
Toujours installer le filtre en position verticale .....	7
Bride de montage .....	7
Codes de plomberie .....	7
Raccordement du tuyau de purge .....	7
Renseignements sur la mise à la terre .....	7
Cartouches filtrantes .....	8-9
Durée de vie de la cartouche filtrante .....	8
Remplacement de la cartouche filtrante .....	8-9
Recherche de pannes dans le système .....	9
Garantie .....	10
Vue éclatée et liste des pièces .....	11

## Dimensions

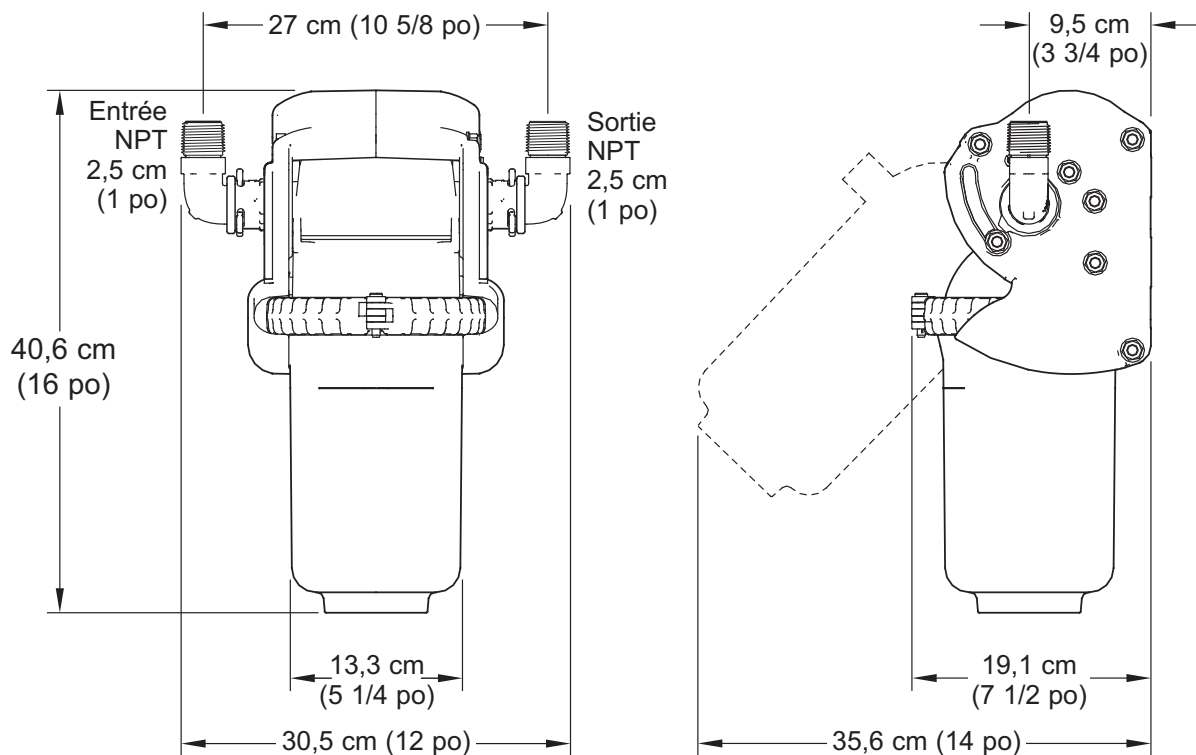


FIG. 1

# Fiche technique et déclarations de performances

Le système a été soumis à des essais conformément à la norme NSF/ANSI 42 régissant la réduction de particules de classe III (5 microns à moins de 15 microns)<sup>①</sup>. La concentration de la substance indiquée présente dans l'eau entrant dans le système a été réduite à un niveau inférieur ou égal à la limite

admissible dans l'eau sortant du système, conformément aux dispositions de la norme NSF/ANSI 42. Les analyses ont été effectuées à l'aide d'un échantillon d'eau de robinet traité à un débit de 15,2 L/min. (4 GPM), d'un pH de 7,5 ± 0,5, à une pression de 60 PSIG et à une température de 20 °C ± 2,8 °C (68 °F ± 5 °F).

FICHE TECHNIQUE	
	Modèle EPWHE
Débit de service nominal @ 414 kPa (60 psi)	34,0 lpm (9,0 gpm)
Chute de pression @ 207 kPa (30 psi)	13,8 kPa (2 psig)
Limites de pression d'eau (minimum/maximum)	207 - 689 kPa (30 - 100 psi)
Limites de température d'eau (minimum/maximum)	5 - 38 °C (40 - 100 °F)

**AVIS IMPORTANT :** Lisez les données de rendement et comparez la capacité de cet appareil à vos besoins réels de traitement d'eau. Avant d'acheter un appareil de traitement de l'eau, il est conseillé de faire analyser l'eau d'alimentation pour déterminer vos besoins en matière de traitement. Ce système de filtration est conçu pour réduire les substances figurant dans la liste ci-dessous. N'utilisez pas de système avec une eau insalubre sur le plan microbiologique ou d'une qualité incertaine sans effectuer une désinfection appropriée avant ou après la filtration. Les essais ayant eu lieu dans des conditions normales de laboratoire, il se peut que le rendement réel du dispositif varie selon la qualité de l'eau dans votre localité.

Certains ou tous les polluants traités par ce système peuvent ne pas être présents dans votre approvisionnement d'eau. Consultez d'autres rubriques du présent manuel pour de plus amples renseignements sur l'installation et l'utilisation du système, le remplacement de la cartouche filtrante et la garantie. Veuillez suivre les directives d'entretien pour que le produit offre le rendement stipulé ci-dessous.

Les cartouches filtrantes doivent être remplacées tous les six mois. Les prix peuvent varier. Le prix courant des cartouches filtrantes de remplacement pour le modèle EPWHEF est d'environ 30 \$ à 60 \$ par élément filtrant. Composez le 1 800 693-1138.

DÉCLARATIONS DE PERFORMANCES						
Substance chimique	Niveau entrant requis	Exigence de réduction minimale (%) de la NSF <sup>③</sup>	Niveau entrant moyen	Niveau sortant moyen / max.	Taux d'élimination moyen / min.	Limite max. de polluants de l'EPA <sup>⑤</sup>
Particules, classe III (5 à <15 microns) <sup>①</sup>	10 000 mg/L <sup>②</sup>	85 %	180 000 particules/ml <sup>④</sup>	26/45 particules/ml <sup>④</sup>	99,9 %/ 99,9 %	Aucun

① Micron équivaut à micromètre (µm).

② Milligrammes par litre, ce qui équivaut à des parties par million (PPM).

③ La limite acceptable de cette substance a été calculée d'après le pourcentage de réduction et non la concentration maximale de l'eau effluente.

④ Particules par millimètre.

⑤ Limite maximale de polluants selon l'agence des États-Unis pour la protection de l'environnement (Environmental Protection Agency) en vertu de la loi sur la salubrité de l'eau potable (Safe Drinking Water Act).

# Vérification de la marchandise expédiée

## Liste d'emballage

Les pièces requises pour l'assemblage et l'installation du système de filtration d'eau sont fournies avec l'appareil. Examinez attentivement le système de filtration d'eau pour vous assurer qu'aucune pièce n'est endommagée ou manquante. Vérifiez également l'emballage d'expédition et prenez note de tout dommage.

Retirez et jetez (ou recyclez) tous les matériaux d'emballage. Pour éviter la perte de petites pièces, nous vous suggérons de les laisser dans les sacs de pièces jusqu'à ce que vous en ayez besoin.

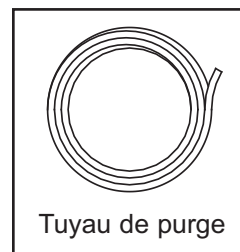
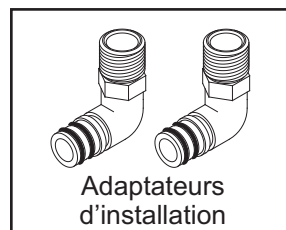
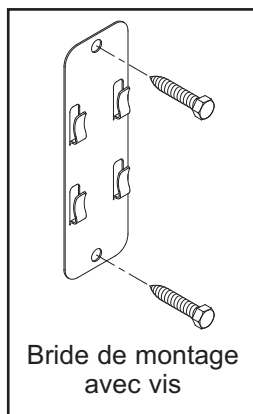


FIG. 2

## Avant de commencer

### Votre sécurité et celle des autres sont très importantes.

Ce guide contient plusieurs messages importants relatifs à la sécurité. D'autres messages ont été apposés sur votre appareil. Veuillez toujours lire et respecter tous les messages relatifs à la sécurité.



Ce symbole incite à la vigilance.

Ce symbole vous prévient des dangers présentant un risque de blessures graves ou mortelles. Tous les messages de sécurité sont précédés d'un symbole de sécurité et de la mention « DANGER » ou « AVERTISSEMENT ». Ces termes signifient :

**⚠ DANGER**

**Vous pourriez mourir ou subir de graves blessures si vous ne suivez pas immédiatement ces instructions.**

**⚠ AVERTISSEMENT**

**Vous pourriez mourir ou subir de graves blessures si vous ne suivez pas ces instructions.**

Tous les messages de sécurité signalent le danger, indiquent comment réduire les risques de blessures et précisent ce qui peut survenir si les instructions ne sont pas suivies.

- ▼ Lisez toutes les instructions avant l'installation et l'utilisation de votre système de filtration d'eau domestique central sans dégâts. Suivez toutes les étapes à la lettre pour réaliser une installation conforme. La lecture du présent manuel vous aidera également à profiter de tous les avantages du système de filtration.
- ▼ Tous les travaux de plomberie effectués doivent être conformes aux codes nationaux, provinciaux et locaux. Informez-vous au besoin auprès du service des travaux publics de votre municipalité au sujet des codes locaux. Au Massachusetts, le code de plomberie 248-CMR 3.00 et 10.00 doit être respecté. Renseignez-vous auprès d'un plombier autorisé.
- ▼ N'utilisez pas le système de filtration si l'eau n'est pas sûre d'utilisation d'un point de vue microbiologique ou si elle est d'une qualité inconnue sans une désinfection adéquate en aval ou en amont du système.
- ▼ Le système de filtration d'eau domestique central sans dégâts fonctionne à une pression minimale de 30 psi et maximale de 100 psi. Si la pression d'eau du domicile dépasse la valeur maximale admissible, installez une soupape de réduction de pression dans la canalisation d'alimentation en eau du système de filtration.
- ▼ Pour épurer l'eau de tout le domicile, installez le système de filtration d'eau près du point d'arrivée d'eau et en amont de tous autres raccords de tuyauterie à l'exception des tuyaux d'eau extérieurs.
- ▼ N'installez pas le système de filtration d'eau à l'extérieur ou par temps extrêmement chaud ou froid. La température de l'alimentation en eau du système de filtration doit se situer entre 4 et 38 °C (40 et 100 °F). Ne l'installez pas sur un tuyau d'eau chaude.
- ▼ Évitez de l'installer dans un endroit placé sous la lumière directe du soleil. La chaleur excessive du soleil peut déformer ou endommager les pièces non métalliques.

# Planification de l'installation

## LIEU D'INSTALLATION

Pour filtrer l'eau de l'ensemble du domicile, installez le système de filtration d'eau domestique central sans dégâts sur le tuyau de l'arrivée d'eau principale de la maison. Pour un domicile avec une alimentation d'eau municipale, installez le filtre entre l'arrivée d'eau du

domicile et l'adoucisseur d'eau, si un adoucisseur d'eau est utilisé (consultez la figure 3A). Si le domicile est alimenté par un puits, inversez l'ordre du filtre et de l'adoucisseur d'eau (consultez la figure 3B).

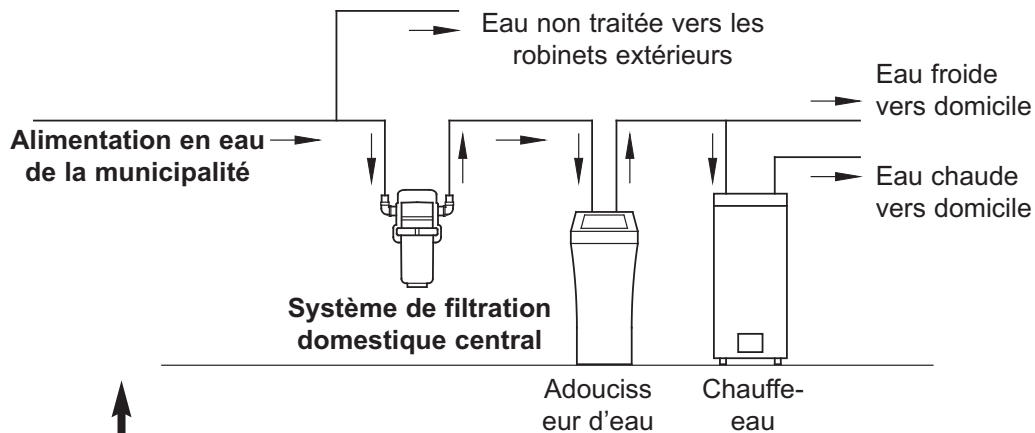


FIG. 3A

↑  
OU  
↓

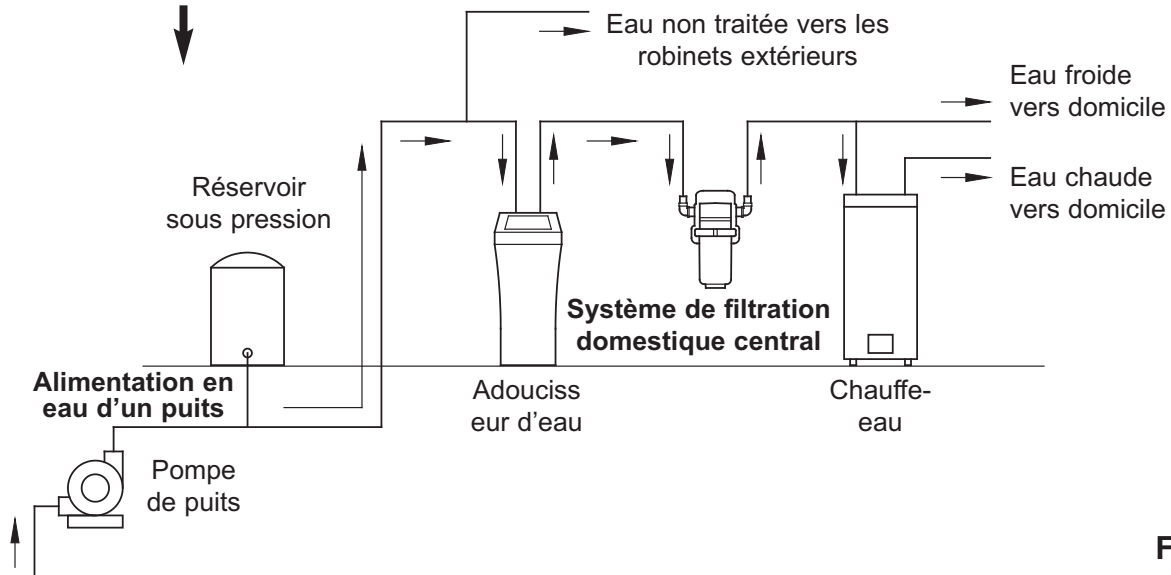


FIG. 3B

**⚠ AVERTISSEMENT**

**Risque d'électrocution**

**Avant un montage sur de la tuyauterie métallique, installez solidement deux brides de mise à la terre et un fil de cuivre de calibre 4 conformément aux directives d'installation.**

**Le non-respect de ces instructions peut entraîner des blessures mortelles ou une électrocution.**

Dans certains cas il pourrait être nécessaire de faire passer la plomberie par dessus pour assurer un écoulement adéquat dans le filtre (consultez la figure 4).

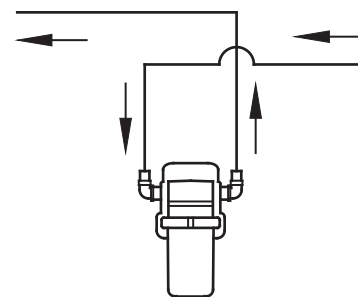
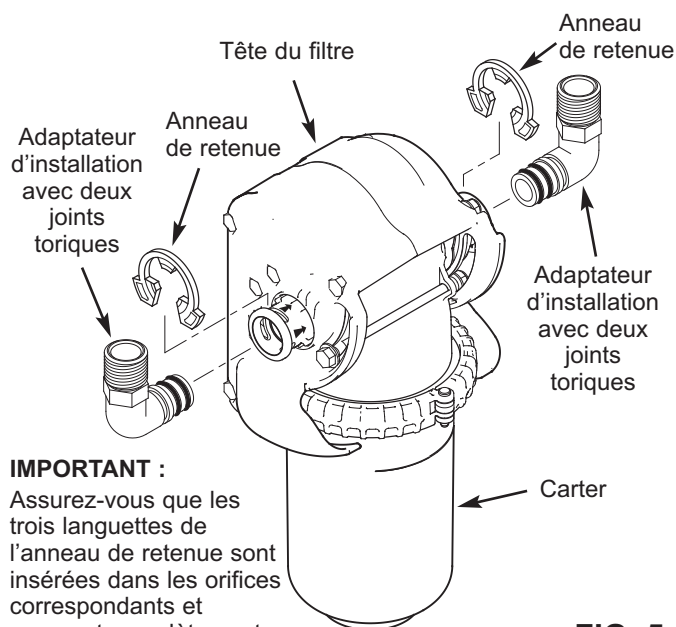


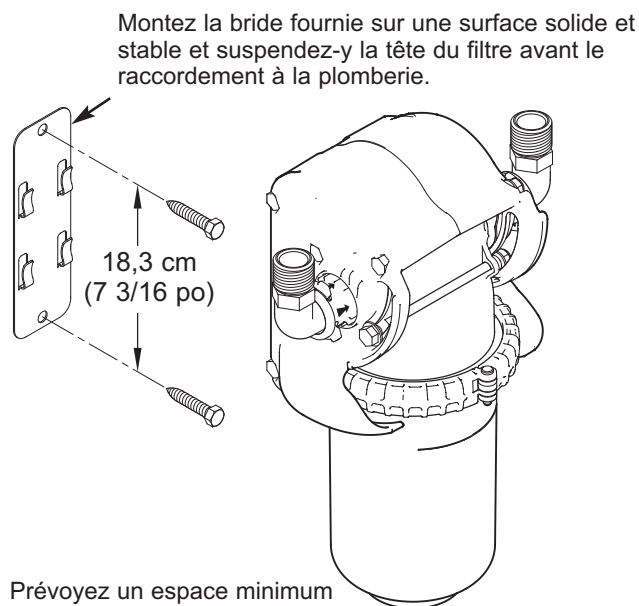
FIG. 4

# Illustrations d'installations typiques



**IMPORTANT :**  
Assurez-vous que les trois languettes de l'anneau de retenue sont insérées dans les orifices correspondants et reposent complètement dans la rainure de l'adaptateur d'installation.

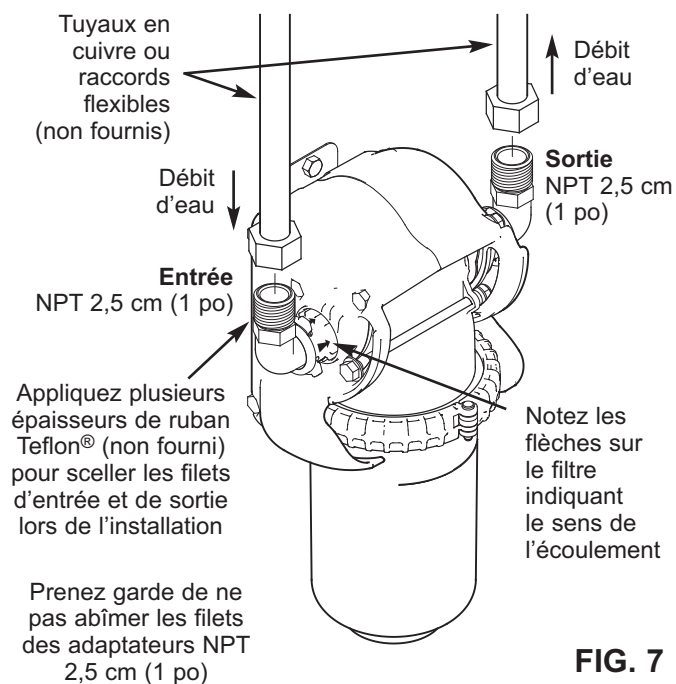
**FIG. 5**



Montez la bride fournie sur une surface solide et stable et suspendez-y la tête du filtre avant le raccordement à la plomberie.

Prévoyez un espace minimum de quelques centimètres sous le carter pour pouvoir le saisir et le tourner lors du remplacement de la cartouche filtrante.

**FIG. 6**

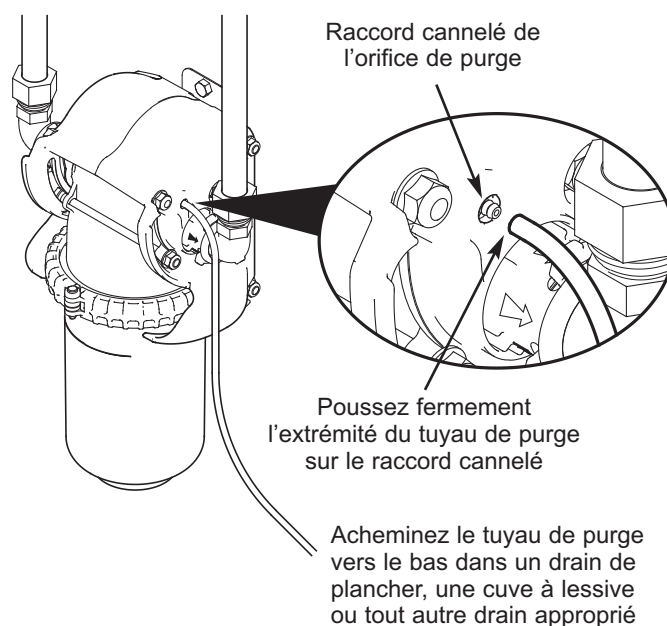


Appliquez plusieurs épaisseurs de ruban Teflon® (non fourni) pour sceller les filets d'entrée et de sortie lors de l'installation

Notez les flèches sur le filtre indiquant le sens de l'écoulement

Prenez garde de ne pas abîmer les filets des adaptateurs NPT 2,5 cm (1 po)

**FIG. 7**



Raccord cannelé de l'orifice de purge

Poussez fermement l'extrémité du tuyau de purge sur le raccord cannelé

Acheminez le tuyau de purge vers le bas dans un drain de plancher, une cuve à lessive ou tout autre drain approprié

**FIG. 8**

**IMPORTANT :** Ne soudez pas la tuyauterie métallique raccordée aux adaptateurs d'installation en plastique. La chaleur de la soudure endommagerait les adaptateurs.

© Teflon est une marque de commerce déposée de E.I. Du Pont de Nemours and Company.

**Des questions? Appelez sans frais au 1 800 693-1138, du lundi au vendredi, entre 7 h et 18 h, HNC ou visitez [www.ecopure.com](http://www.ecopure.com)**

Lors de votre appel, veuillez avoir à portée de main le numéro de modèle et le code de date (sur l'autocollant d'homologation).

# Instructions d'installation

## CODES DE PLOMBERIE

Tous les travaux de plomberie effectués doivent être conformes aux codes nationaux, provinciaux et locaux. Informez-vous au besoin auprès du service des travaux publics de votre municipalité au sujet des codes locaux.

## TOUJOURS INSTALLER LE FILTRE EN POSITION VERTICALE

Pour fonctionner correctement, le système de filtration domestique central sans dégâts doit être installé en position verticale. Le système de filtration doit aussi être installé en s'assurant que l'eau s'écoule dans le sens des flèches de l'arrivée et de la sortie du filtre. Cela correspond à un écoulement de gauche à droite, lorsque l'on regarde la tête de filtre de face (consultez la figure 7). Prévoyez un espace de quelques centimètres sous le carter de filtre pour pouvoir le saisir, le tourner et l'enlever lors du remplacement des cartouches filtrantes, tel que cela est expliqué dans la section « Remplacement de la cartouche filtrante ».

## BRIDE DE MONTAGE

Le système de filtration d'eau domestique central sans dégâts comprend une bride métallique qui sert à soutenir le filtre assemblé et la plomberie au besoin. La bride doit être installée avant le raccordement du filtre à la plomberie.

La bride doit être montée sur un mur ou un élément de charpente du mur à l'aide de deux vis (fournies) comme le montre la figure 6. Ces vis, ou d'autres attaches (non fournies), si elles sont utilisées, doivent être montées sur une surface suffisamment stable et solide pour supporter le poids du filtre, de la tuyauterie et de l'eau - soit environ 6,8 kg (15 lb).

L'arrière du carter de tête de filtre s'enclenche sur la bride. Une fois monté, le filtre doit être aligné avec la tuyauterie d'arrivée et de sortie et n'exercer aucune tension sur les tuyaux rigides.

## RACCORDEMENT DU TUYAU DE PURGE

Chaque fois que vous remplacez une cartouche filtrante, le filtre doit être placé en position de dérivation en le faisant pivoter vers l'extérieur (tel que cela est illustré dans la section « Remplacement de la cartouche filtrante »). Ce faisant vous permettez à la pression présente dans le carter d'être libérée ce qui entraînera le rejet d'environ 118 ml (4 oz) d'eau par l'orifice de purge. Installez toujours le tuyau de purge fourni sur ce raccord cannelé pour diriger l'eau vers un drain de plancher, une cuve à lessive ou tout autre drain approprié. Voir la figure 8.

**REMARQUE :** Le tuyau de purge fonctionne par gravité. Il ne doit pas être placé au-dessus de l'orifice de purge. Acheminez-le vers le bas jusqu'au point de vidange sans pente, creux ni boucle.

Dans l'État du Massachusetts : le code 248-CMR du Commonwealth of Massachusetts doit être respecté. L'installation doit être confiée à un plombier autorisé.

## ⚠ AVERTISSEMENT



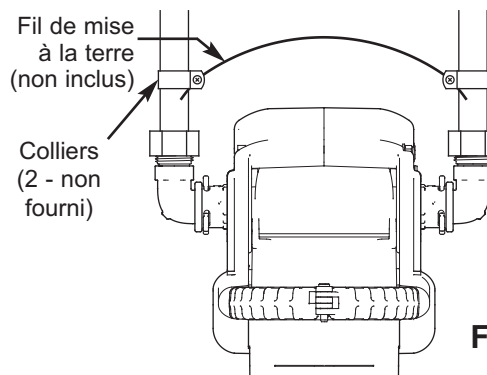
### Risque d'électrocution

**Avant un montage sur de la tuyauterie métallique, installez solidement deux brides de mise à la terre et un fil de cuivre de calibre 4 conformément aux directives d'installation.**

**Le non-respect de ces instructions peut entraîner des blessures mortelles ou une électrocution.**

## RENSEIGNEMENTS SUR LA MISE À LA TERRE (Pour installations sur tuyaux en métal)

Le tuyau de l'arrivée d'eau principale d'une maison est souvent utilisé pour assurer la mise à la terre des prises de courant de l'habitation. La mise à la terre vous protège contre les décharges électriques. L'installation d'un système de filtration d'eau peut avoir pour effet de rompre cette mise à la terre. Avant d'entreprendre l'installation, procurez-vous deux raccords de mise à la terre et un fil de cuivre de calibre 4 et installez-les à l'endroit où se trouvera le filtre, puis serrez solidement ces raccords aux deux extrémités, tel qu'illustré.



Jetez adéquatement (ou recyclez) tous les matériaux d'emballage.

# Cartouches filtrantes

## DURÉE DE VIE UTILE DE LA CARTOUCHE FILTRANTE

Il est recommandé de **remplacer les cartouches filtrantes tous les six mois**. La durée de vie d'une cartouche est influencée par plusieurs variables, notamment :

1. La quantité d'eau utilisée, et
2. La concentration de sédiments ou d'impuretés, la présence de mauvais goûts/odeurs.

Vous saurez qu'il est temps de remplacer la cartouche lorsque vous remarquerez la présence de sédiments, d'un goût ou d'une odeur désagréable de l'eau ou que l'écoulement diminue ou s'arrête.

## REPLACEMENT DE LA CARTOUCHE FILTRANTE

**REMARQUE :** Il n'est pas nécessaire de couper l'arrivée d'eau lors du remplacement de la cartouche filtrante.

1. Saisissez la partie inférieure du carter et tirez-la fermement et lentement vers vous, en la faisant pivoter vers le haut jusqu'à ce qu'elle s'immobilise en position de remplacement des filtres/dérivation (consultez la figure 10). Vous entendrez un sifflement et une petite quantité d'eau (environ 118 ml [4 oz]) s'écoulera dans le tuyau de purge pour libérer la pression présente dans le carter.

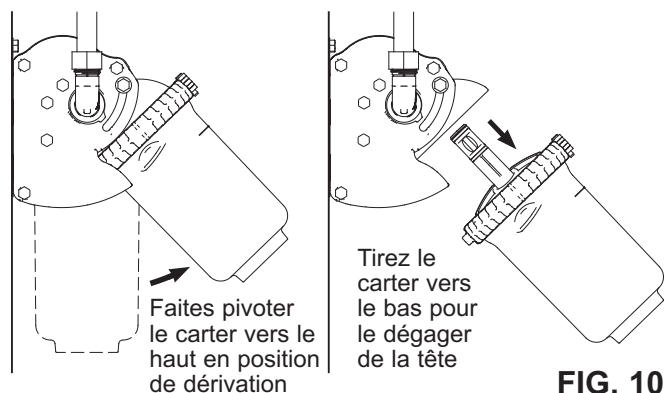


FIG. 10

2. Tirez le carter vers le bas hors de la tête.

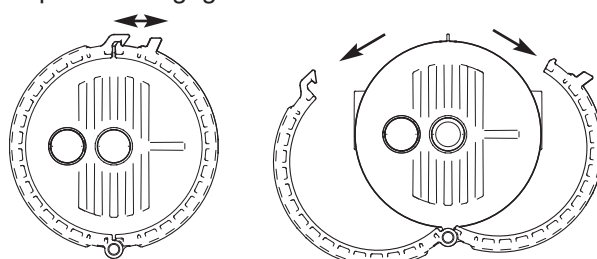
**REMARQUE :** Pour éviter un écoulement d'eau imprévu de la tête du filtre, ne faites pas pivoter la tête du filtre vers le bas en position d'utilisation si le carter et la cartouche filtrante de remplacement ne sont pas en place, tel qu'illustré à la figure 16.

3. Il est recommandé de placer le carter dans un évier ou sur une surface imperméable avant l'ouverture.
4. Détachez le couvercle en écartant les loquets, tel qu'illustré à la figure 11. N'utilisez aucun levier ni outil au risque d'endommager l'ensemble.

Inscrivez-vous pour recevoir des rappels sur le remplacement des filtres à l'adresse [www.ecopure.com](http://www.ecopure.com)

Le système de filtration d'eau domestique central sans dégâts (modèle EPWHE) doté d'un élément de remplacement EPWHEF est conforme à la norme NSF/ANSI 42 régissant les spécifications de rendement qui ont été vérifiées et confirmées par les résultats issus des essais effectués.

Écartez les loquets pour les dégager



Vue du dessus du couvercle

FIG. 11

5. Faites pivoter les deux parties de l'attache et soulevez le couvercle de la cartouche filtrante et du carter.

**REMARQUE :** Ne retirez pas la tige retenant les deux parties de l'attache sur le couvercle.

6. Retirez la cartouche filtrante usée du carter. S'il est difficile de retirer la cartouche du carter, insérez un tournevis dans la fente illustrée à la figure 12 et soulevez-la par effet de levier. Mettez la cartouche usée au rebut d'une manière respectueuse de l'environnement.

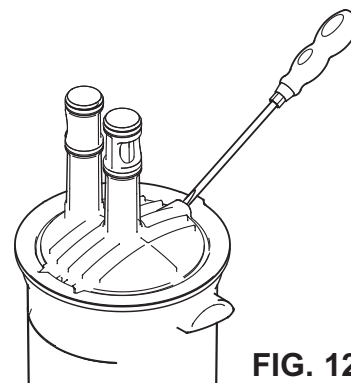


FIG. 12

**REMARQUE :** Assurez-vous que le carter est sec et exempt de débris.

7. Sortez la cartouche filtrante neuve de son emballage et retirez les capuchons protecteurs des orifices (consultez la figure 13).

suite à la page suivante



# Cartouches filtrantes

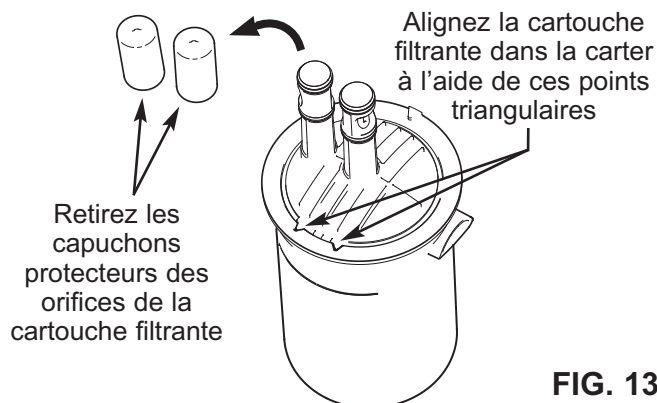


FIG. 13

8. Les cartouches filtrantes peuvent seulement être installées dans un sens. Elles sont marquées pour assurer un ajustement adéquat. Insérez la cartouche filtrante neuve dans le carter et tournez-la jusqu'à ce que les points triangulaires sur son rebord supérieur soient alignés avec les fentes correspondantes du carter et qu'elle s'y cale (consultez la fig. 13).

9. Glissez le couvercle sur les orifices de la cartouche de remplacement jusqu'à ce qu'il repose à plat sur le dessus du carter, puis verrouillez l'attache sur le couvercle en pinçant les loquets jusqu'à ce qu'ils s'enclenchent (tel qu'illustré à la figure 15). Il faut que la cartouche et le carter soient correctement appuyés et alignés pour que l'attache s'enclenche.

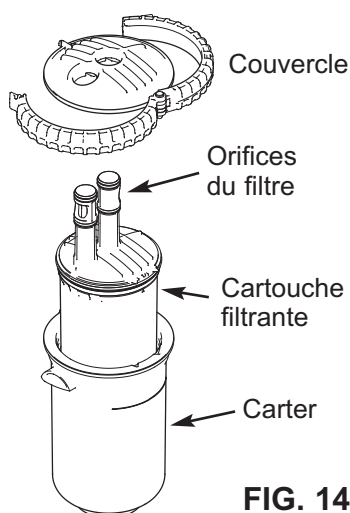


FIG. 14

10. Insérez le carter dans la tête en guidant les orifices du filtre dans les logements correspondants de la tête et en poussant le carter vers le haut jusqu'au bout (consultez la fig. 16).

Pincez les loquets ensemble pour les engager

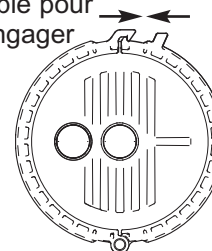


FIG. 15

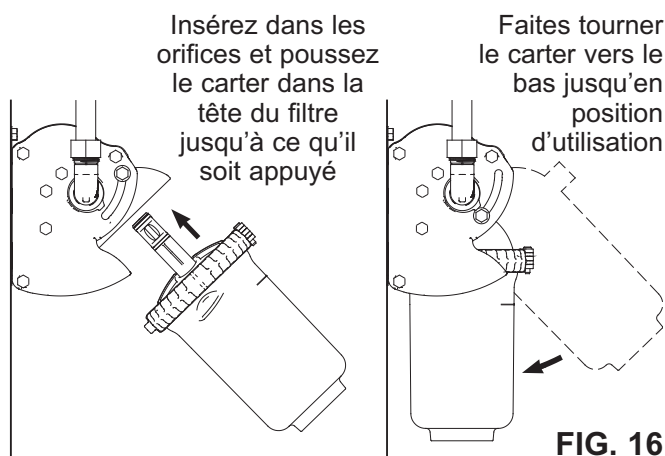


FIG. 16

11. Faites tourner complètement le carter vers le bas jusqu'en position d'utilisation.

12. Certaines cartouches filtrantes contiennent du charbon actif, une poudre noire. Ouvrez un robinet situé en aval du filtre pour le purger de l'air et des fines particules de charbon de la cartouche. Rincez pendant au moins 5 minutes.

**Des questions? Appelez sans frais au 1 800 693-1138, du lundi au vendredi, entre 7 h et 18 h, HNC ou visitez [www.ecopure.com](http://www.ecopure.com)**

Lors de votre appel, veuillez avoir à portée de main le numéro de modèle et le code de date (sur l'autocollant d'homologation).

# Recherche de pannes dans le système

<b>Problème : La cartouche filtrante de remplacement ne peut pas être insérée dans le carter du filtre.</b>	
<b>Cause :</b> La cartouche filtrante n'est pas correctement orientée.	<b>Correctif :</b> Réorientez la cartouche filtrante conformément à la figure 13.
<b>Problème : Le couvercle ne peut être placé sur le filtre.</b>	
<b>Cause :</b> La cartouche filtrante n'est pas correctement orientée.	<b>Correctif :</b> Réorientez la cartouche filtrante conformément à la figure 13.
<b>Problème : L'attache du couvercle ne peut pas être verrouillée.</b>	
<b>Cause :</b> La cartouche filtrante n'est pas correctement orientée.	<b>Correctif :</b> Réorientez la cartouche filtrante conformément à la figure 13.
<b>Problème : De l'eau s'écoule des filets de l'adaptateur.</b>	
<b>Cause :</b> Mauvaise étanchéité au niveau des filets.	<b>Correctif :</b> Réinstallez l'adaptateur et recouvrez les filets de ruban Teflon® adéquat ou d'un scellant compatible avec les tuyaux de plastique.
<b>Problème : De l'eau s'écoule des joints toriques de l'adaptateur.</b>	
<b>Cause :</b> Joint torique endommagé.	<b>Correctif :</b> Inspectez les joints toriques et remplacez-les s'ils sont endommagés.
<b>Problème : De l'eau s'écoule du côté de la sortie de la tête du filtre, près du tuyau de purge.</b>	
<b>Cause :</b> Retour d'eau par le tuyau de purge.	<b>Correctif :</b> Assurez-vous que le tuyau de purge n'est pas placé au-dessus de la tête de filtre.

## GARANTIE

### DEUX ANS DE GARANTIE LIMITÉE SUR LE SYSTÈME DE FILTRATION D'EAU DOMESTIQUE CENTRAL SANS DÉGÂTS (sauf les cartouches filtrantes)

**Garant : Ecodyne Water Systems, 1890 Woodlane Drive, Woodbury, MN 55125 É.-U.**

Le fabricant garantit, au propriétaire d'origine, que le système de filtration d'eau domestique central sans dégâts, lorsqu'il est installé et entretenu conformément aux directives, sera exempt de défauts de matériaux et de fabrication pour une période de deux (2) ans à compter de la date d'achat. Si, au cours des deux premières années, une pièce s'avère défectueuse, après inspection, le garant choisira, à son entière discrétion, de remplacer ou de réparer la pièce gratuitement, sauf les frais réguliers d'expédition et d'installation. La main-d'œuvre nécessaire pour entretenir l'équipement n'est pas couverte par la garantie. Les filtres, qui sont non récupérables, ne sont pas couverts par la garantie. POUR OBTENIR DES PIÈCES SOUS GARANTIE, VEUILLEZ COMPOSER LE 1 800 693-1138, du lundi au vendredi, de 7 h à 18 h, HNC pour obtenir de l'aide. Cette garantie s'applique seulement aux produits utilisés au Canada ou aux États-Unis.

#### Dispositions générales

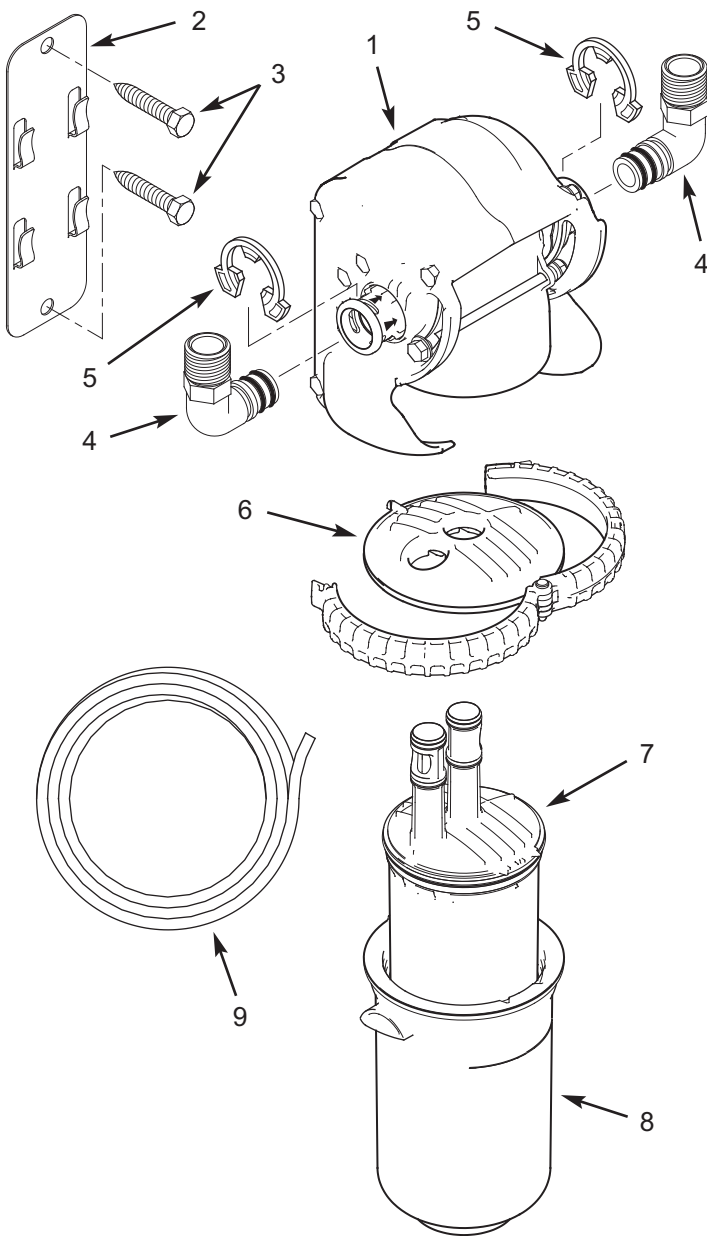
Les garanties ci-dessus sont valides pour autant que le système de filtration d'eau domestique central sans dégâts est utilisé à des pressions d'eau n'excédant pas 100 psi et à une température d'eau n'excédant pas 38 °C (100 °F); dans la mesure où le système de filtration d'eau domestique central sans dégâts n'est pas soumis à un usage abusif ou inapproprié, à des modifications, à de la négligence, au gel ou à un accident; et qu'il n'a pas été endommagé en raison d'une force inhabituelle de la nature, incluant mais sans s'y limiter, les inondations, les ouragans, les tornades et les tremblements de terre.

Le garant est dispensé de remplir ses obligations de garantie dans le cas de grèves, de réglementation gouvernementale, d'une pénurie de matériaux ou d'autres circonstances indépendantes de sa volonté.

**\* AUCUNE AUTRE GARANTIE ALLANT AU-DELÀ DES TERMES INDIQUÉS CI-DESSUS N'EST OFFERTE POUR LE SYSTÈME DE FILTRATION D'EAU DOMESTIQUE CENTRAL SANS DÉGÂTS. TOUTES LES GARANTIES TACITES, Y COMPRIS LES GARANTIES DE QUALITÉ MARCHANDE OU D'APTITUDE À UN EMPLOI PARTICULIER, SONT EXCLUES DANS LA MESURE OÙ ELLES S'ÉTENDRAIENT AU-DELÀ DES PÉRIODES ÉNONCÉES PRÉCÉDEMMENT. L'OBLIGATION DU GARANT EN VERTU DE CES GARANTIES SE LIMITE AU REMPLACEMENT OU À LA RÉPARATION DU COMPOSANT OU DE LA PIÈCE DONT LE DÉFAUT A ÉTÉ ÉTABLI PENDANT LA PÉRIODE STIPULÉE; LE GARANT NE SAURAIT ÊTRE TENU RESPONSABLE DES DOMMAGES INDIRECTS OU CONSÉCUTIFS. AUCUN DÉPOSITAIRE, AGENT, REPRÉSENTANT OU UNE AUTRE PERSONNE N'EST AUTORISÉ À ÉTENDRE LA PORTÉE OU LA DURÉE DES GARANTIES EXPRESSÉMENT DÉCRITES AUX PRÉSENTES.**

Certaines provinces n'autorisent pas la limitation de responsabilité concernant la durée des garanties implicites ou l'exclusion ou la limitation des dommages accessoires ou indirects : il est donc possible que les limitations ou exclusions de la présente garantie ne s'appliquent pas à votre situation. Cette garantie vous confère des droits juridiques précis, auxquels peuvent s'ajouter d'autres droits variant d'un État ou d'une province à l'autre. La présente garantie ne s'applique qu'aux installations possédées par le propriétaire.

# Liste des pièces



N° de repère	N° de pièce	Description
1	1042-32-HF	Tête du dispositif
-	1042-32-HE	Ensemble de montage (incluant les repères 2 et 3)
2	↑	Bride de montage
3	↑	Vis de montage (2)
-	1042-32-HB	Ensemble d'adaptateur (incluant les repères 4 et 5)
4	↑	Coude d'adaptateur d'installation, 2,5 cm (1 po) NPT, incluant les joints toriques (2)
5	↑	Anneaux de retenue (2)
6	1042-32-HD	Couvercle et collier
7	EPWHEF	Cartouche filtrante de remplacement *
8	1149-05-HC	Carter
9	1042-32-47	Tuyau de purge, longueur de 1,8 m (6 pi)
■	201-8404198	Manuel de l'utilisateur

\* Veuillez vous procurer des cartouches de remplacement auprès du détaillant où vous avez acheté votre système de filtration d'eau.

■ Non illustré.

Pour commander des pièces, téléphonez sans frais au 1 800 693-1138, du lundi au vendredi, entre 7 h et 18 h, HNC.

Produit fabriqué et garanti par  
 Ecodyne Water Systems  
 1890 Woodlane Drive  
 Woodbury, MN 55125