

Modèle EPWPFF

Guide d'installation, de fonctionnement et d'entretien de votre système de filtration d'eau potable Premium pour le robinet principal

ENREGISTREMENT DU PRODUIT ET DE LA GARANTIE

Enregistrez votre produit en ligne pour valider et prolonger votre garantie. Voir la page à propos de la garantie pour plus de détails.

www.ecopure.com



Pour toute question ou préoccupation concernant l'installation, le fonctionnement et l'entretien de votre système de filtration d'eau, composez notre numéro sans frais :

1-800-693-1138

ou visitez **www.ecopure.com**

Lors de votre appel, veuillez avoir à portée de main le numéro de modèle et le code de date du produit (ouvrir le couvercle supérieur pour voir l'étiquette d'homologation).

Système évalué et certifié conforme par NSF International aux normes 42 et 53 NSF/ANSI (cf. les caractéristiques complètes à la page 10).

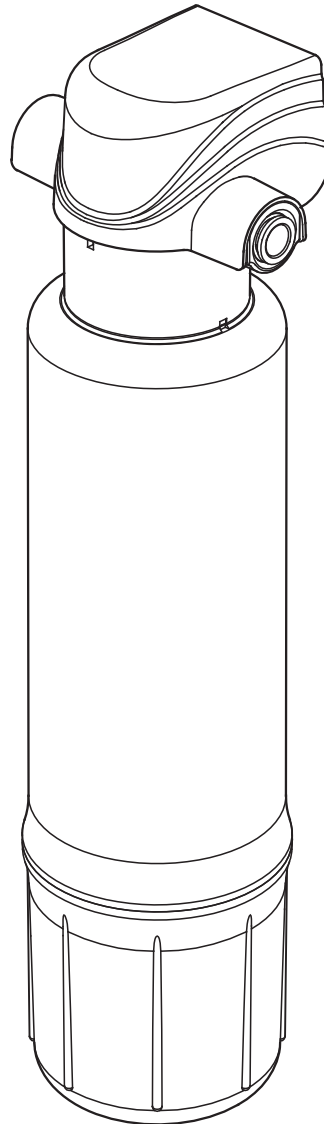


TABLE DES MATIÈRES

	<u>Page</u>
Préliminaires	3
Fiche technique et dimensions	3
Pièces et outils	4
Installation type sous l'évier	4
Directives d'installation	5-6
Étape A - Pose des raccords d'alimentation en eau	5
Étape B – Raccordement des tuyaux	5-6
Étape C - Ouverture de l'arrivée d'eau - vérification de l'étanchéité et rinçage (fines de charbon)	6
Cartouches filtrantes	7
Durée de vie des cartouches filtrantes	7
Remplacement d'une cartouche filtrante	7
Dépannage du système	8
Vue éclatée et liste des pièces	8
Garantie	9
Caractéristiques complètes	10

Préliminaires

- ▼ **Lisez attentivement toutes les étapes et directives avant d'installer et d'utiliser votre système de filtration d'eau potable Premium pour le robinet principal.** Suivez toutes les étapes à la lettre en vue d'une installation conforme. La lecture de ce guide vous aidera également à profiter de tous les avantages du système de filtration.
- ▼ **Ne filtrez pas des eaux insalubres sur le plan microbiologique ou de l'eau de qualité microbiologique inconnue sans une désinfection adéquate avant ou après le système.** Ce système est homologué pour la réduction de sporocystes; il peut être utilisé avec de l'eau désinfectée contenant des sporocystes filtrables.
- ▼ **Les travaux de plomberie doivent être effectués conformément aux exigences et aux codes locaux.** Au Massachusetts, le code de plomberie 248-CMR 3.00 et 10.00 doit être observé. Renseignez-vous auprès d'un plombier autorisé.
- ▼ **Le système de filtration d'eau potable Premium pour le robinet principal fonctionne à une pression minimale de 30 psi et maximale de 100 psi (207 - 689 kPa).** Si la pression d'eau du domicile dépasse la valeur maximale admissible, posez un réducteur de pression dans la canalisation d'alimentation en eau du système de filtration.
- ▼ **Ne pas installer le système à l'extérieur, ni l'exposer à des températures très chaudes ou très froides.** La température de l'alimentation en eau du système de filtration doit se situer entre 4 et 38 °C. Ne pas installer sur la conduite d'eau chaude.

Fiche technique et dimensions

Pression de l'alimentation en eau Min. – Max.	30 - 100 psi (207 - 689 kPa)
Température de l'alimentation en eau Min. – Max.	4 - 38 °C (40 - 100 °F)
Vitesse de filtration nominale	1,85 gallon par minute (7,0 litres par minute)
Entrée – Sortie	Raccords rapides et tuyaux de 1 cm (3/8 po) fournis

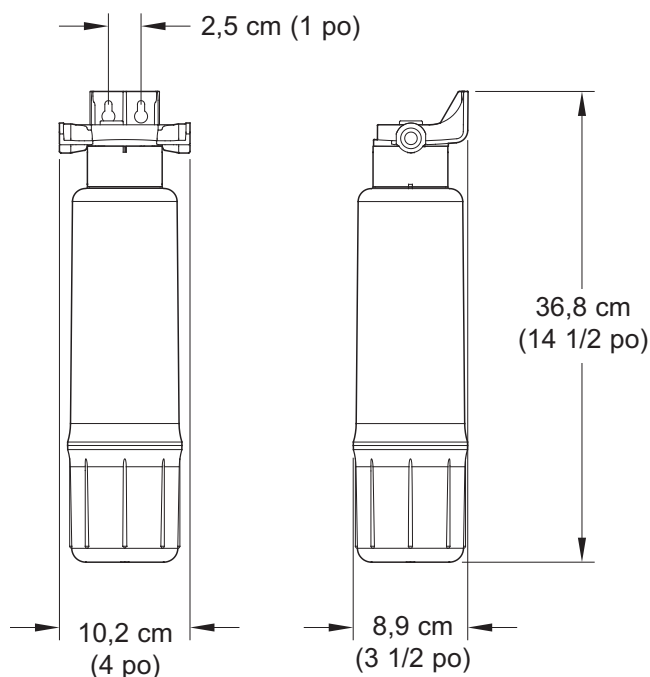


FIG. 1

Des questions? Composez sans frais le 1-800-693-1138 ou visitez **www.ecopure.com**

Lors de votre appel, veuillez avoir à portée de main le numéro de modèle et le code de date du produit (cf. sous-face du couvercle supérieur).

Pièces et outils

Inclus :

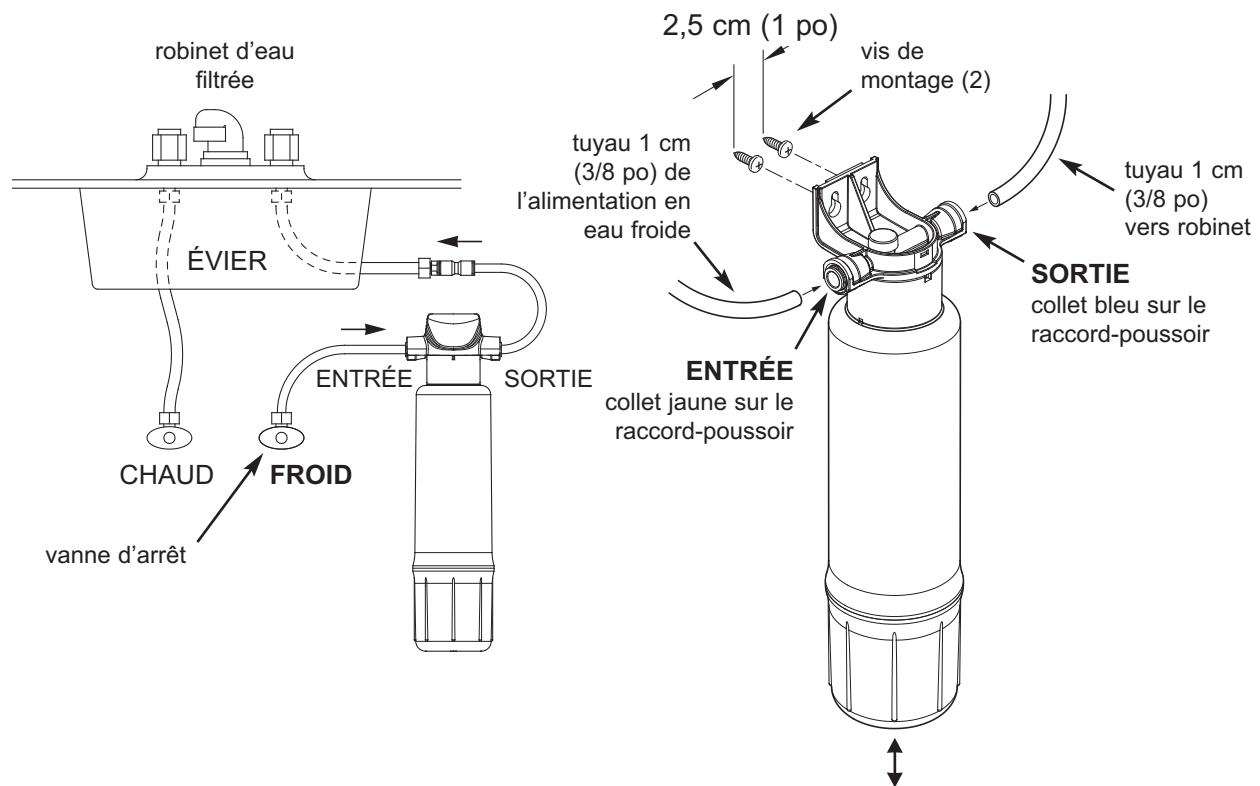
- Tête du filtre / support
- Couvercle supérieur
- Cartouche filtrante
- Tuyaux
- Sac - pièces et vis de montage pour l'installation

Non inclus :

- Tournevis cruciforme et à lame plate
- Pincés et clé à molette
- Coupe-tuyau
- Perceuse électrique
- Ruban d'étanchéité pour joints filetés

Installation type sous l'évier

Placez le boîtier du filtre à eau sur la conduite d'alimentation en eau froide, sous l'évier, afin de filtrer l'eau froide. Reportez-vous au schéma suivant.



REMARQUE : Prévoir un dégagement minimum de 3,8 cm (1 ½ po) sous le système (retrait et remplacement de la cartouche filtrante).

FIG. 2

Directives d'installation

Étape A - Pose des raccords d'alimentation en eau

Consultez et **respectez les codes locaux de plomberie** pendant la préparation, puis la mise en place des raccords du filtre à la conduite d'alimentation en eau froide sous l'évier. Les raccords - filetage 24 - 9/16 po [14 mm]) et tuyaux de 9,5 mm (3/8 po) diam. ext. - sont fournis pour le raccordement de l'entrée et de la sortie du filtre sous l'évier. La Figure 3 illustre un branchement type avec les raccords d'alimentation en eau fournis.

1. **Fermez la ou les vannes d'arrêt de l'évier** (ou autre vanne d'arrêt en amont du point de mise en place du filtre), **puis ouvrez les robinets** pour dépressuriser la conduite d'alimentation en eau froide de l'évier.
2. Repérez la conduite qui relie la vanne d'arrêt d'eau froide au robinet de l'évier (cette conduite est normalement un tuyau souple). Desserrez l'écrou sur la vanne d'arrêt, puis détachez la conduite; recueillez dans un seau l'eau qui s'écoule de la conduite.
3. Prenez les pièces suivantes fournies : tuyau de 1 cm (3/8 po), écrou à compression, bague d'extrémité, garniture (cf. Fig. 3). Assemblez les pièces sur le tuyau, tel qu'illustré dans la Figure 3, puis vissez l'écrou à compression sur la vanne d'arrêt d'eau froide. Serrez l'écrou de manière à assurer l'étanchéité du raccord.
4. Prenez l'adaptateur (fourni) d'alimentation en eau, puis vissez-le sur l'écrou de la conduite détachée à l'étape 2. Voir la Figure 3.
5. Enfoncez la tige de l'adaptateur dans une extrémité du raccord-union fourni (cf. Figure 3). Veillez à enfoncer à fond la tige.

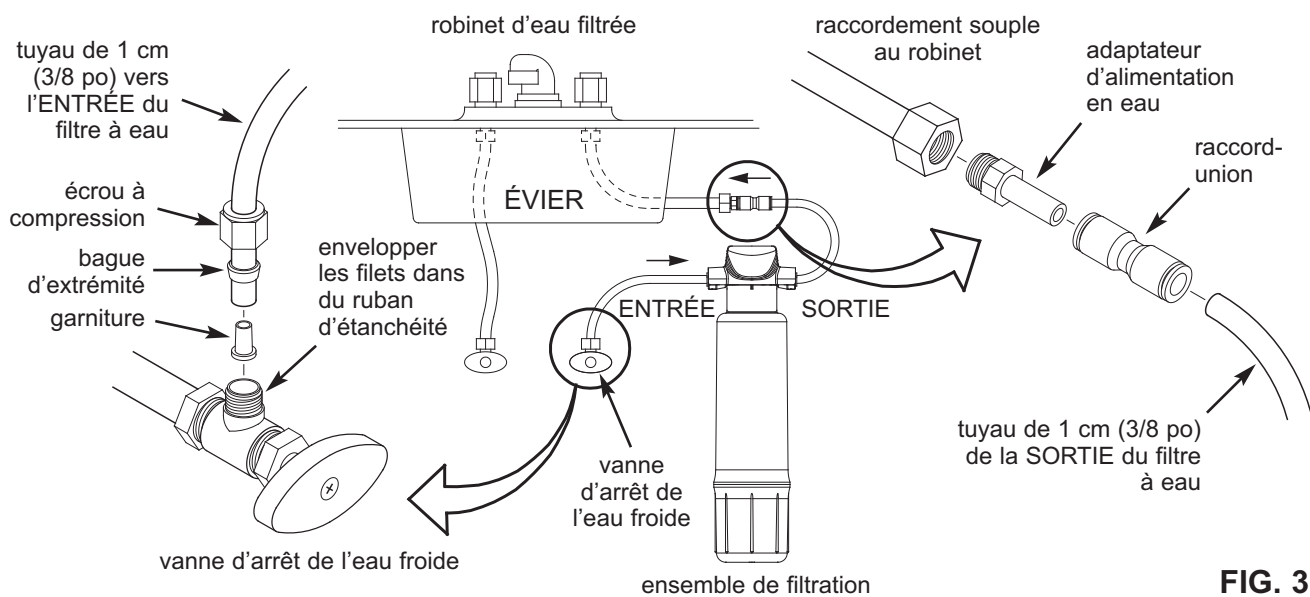


FIG. 3

Étape B – Raccordement des tuyaux

1. Prenez l'autre tuyau de 1 cm (3/8 po) fourni. Dirigez-le depuis le raccord-union jusqu'à la sortie du système de filtration (cf. Figures 2 et 3). Mesurez et coupez la longueur appropriée de tuyau (prévoir un peu de jeu). Coupez chaque extrémité du tuyau à angle droit.
2. Insérez le tuyau à fond dans le raccord-union, puis dans la sortie du système de filtration. Tirez sur le tuyau pour vérifier qu'il est bien fixé dans les raccords.
3. Répétez les étapes 1 et 2 pour raccorder le tuyau de la vanne d'arrêt à l'entrée du système de filtration.

Raccordement des tuyaux (à des raccords-poussoirs) :

Ce système comprend des raccords-poussoirs qui assurent un raccordement rapide des tuyaux. Suivez les étapes suivantes si vous utilisez ces raccords :

suite à la page suivante

Directives d'installation

suite de la page précédente

Raccordement des tuyaux :

1. Coupez l'extrémité du tuyau à angle droit avec un coupe-tuyau.
2. Vérifiez que l'extrémité du tuyau (sur une longueur d'environ 2,5 cm [1 po]) est intacte : aucune entaille, égratignure, ni irrégularité. Coupez de nouveau le tuyau au besoin.
3. Poussez le tuyau dans le collet, puis à fond dans le raccord. Une longueur de tuyau de 19 mm ($\frac{3}{4}$ po) doit s'engager dans le raccord pour une insertion à fond.

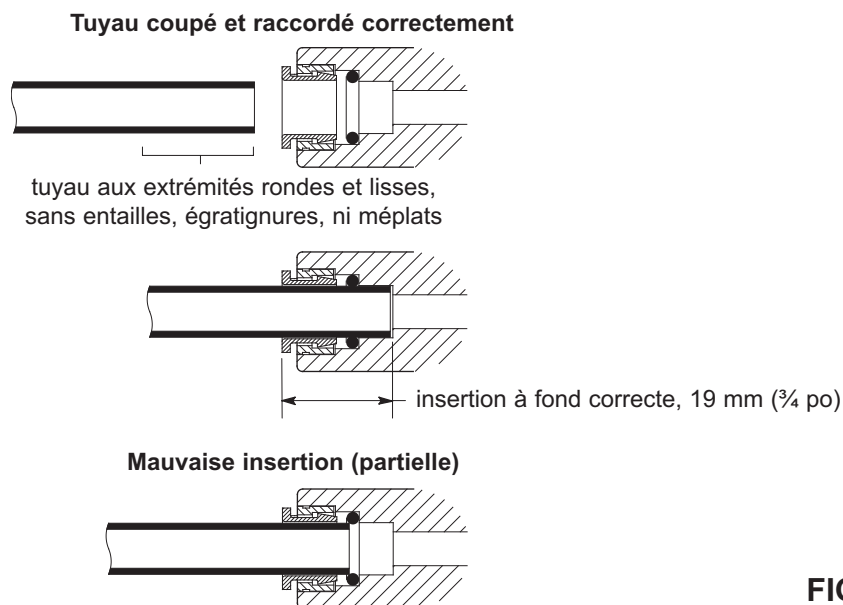


FIG. 4

Débranchement des tuyaux :

1. Repoussez le collet, puis tenez-le avec le doigt tout en sortant le tuyau.

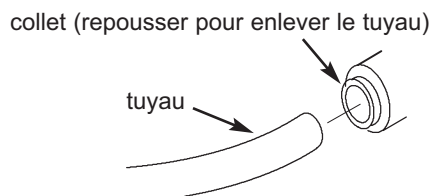


FIG. 5

Étape C - Ouverture de l'arrivée d'eau - vérification de l'étanchéité et rinçage (fines de charbon)

1. Rouvrez la ou les vannes d'arrêt fermées au début de l'installation.
2. Ouvrez le robinet d'eau filtrée pour évacuer l'air du circuit. Lorsque l'eau coule normalement, sans bulles ni jaillissement, refermez le robinet et vérifiez l'étanchéité du système.
3. Rouvrez le robinet d'eau filtrée et laissez l'eau couler pendant 20 minutes pour évacuer les fines de charbon.

Cartouches filtrantes

Durée de vie des cartouches filtrantes

Cartouches filtrantes : Les cartouches filtrantes contiennent du charbon actif. Si la cartouche est neuve, ouvrez le robinet d'eau filtrée et purgez la cartouche des fines (particules) de charbon. Rincez pendant 20 minutes. Il est recommandé de **remplacer les cartouches filtrantes tous les six mois**. La durée de vie d'une cartouche dépend de plusieurs facteurs, notamment :

1. La quantité d'eau utilisée, et
2. La concentration de sédiments ou d'impuretés, la présence de goût ou d'odeurs désagréables.

Les renseignements suivants sont à titre indicatif. Néanmoins, quel que soit le type de cartouches utilisées, vous saurez qu'il est temps de les remplacer lorsque vous remarquerez la présence de sédiments, d'un goût ou d'une odeur désagréable de l'eau, ou la diminution ou l'arrêt de l'écoulement.

Le système de filtration d'eau potable Premium pour le robinet principal EcoPure (modèle EPWPFF), doté d'un filtre de rechange EPWPRF, est conforme aux normes NSF/ANSI 42 et 53 régissant les déclarations de performances, vérifiées et confirmées par les résultats issus des essais effectués. La capacité nominale de ce système est de 7 570 litres (2 000 gallons) à un débit nominal de service de 7,0 litres par minute (1,85 gallon par minute).

**Inscrivez-vous sur www.ecopure.com pour recevoir
des rappels sur le remplacement des filtres**

Remplacement d'une cartouche filtrante

REMARQUE : Il n'est pas nécessaire de couper l'arrivée d'eau lors du remplacement de la cartouche filtrante.

1. Tournez la cartouche filtrante vers la gauche pour la retirer de la tête de filtre.
2. Mettez la cartouche au rebut d'une manière respectueuse de l'environnement.
3. Posez une cartouche neuve. Tournez la cartouche vers la droite pour la fixer à la tête de filtre.

Cartouches filtrantes : Les cartouches filtrantes contiennent du charbon actif, une poudre noire. Si la cartouche est neuve, ouvrez le robinet d'eau filtrée et purgez la cartouche des fines (particules) de charbon. Rincez pendant 20 minutes.

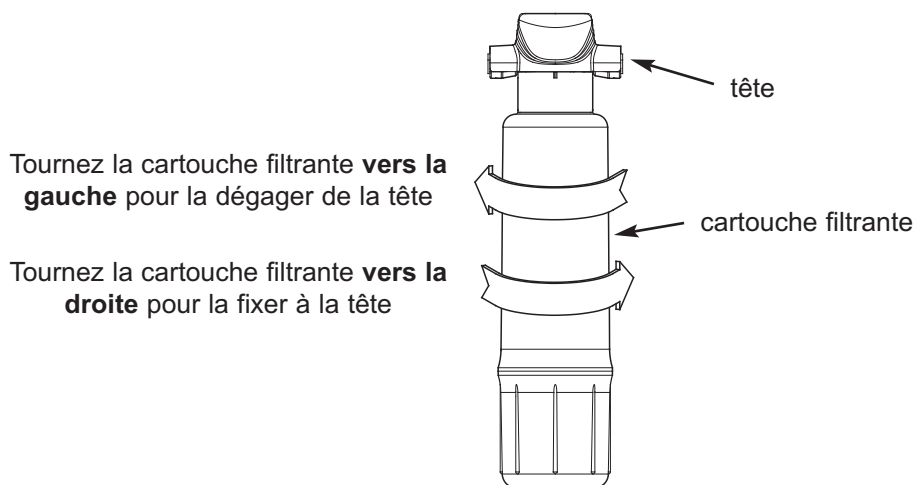


FIG. 6

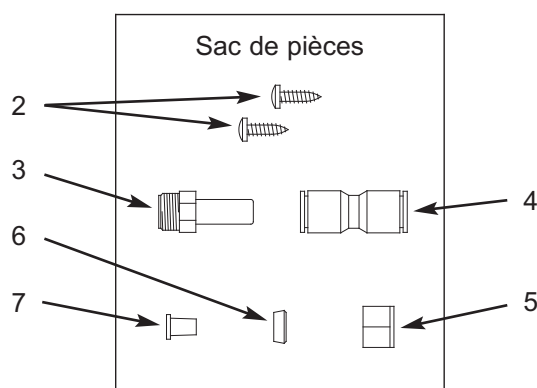
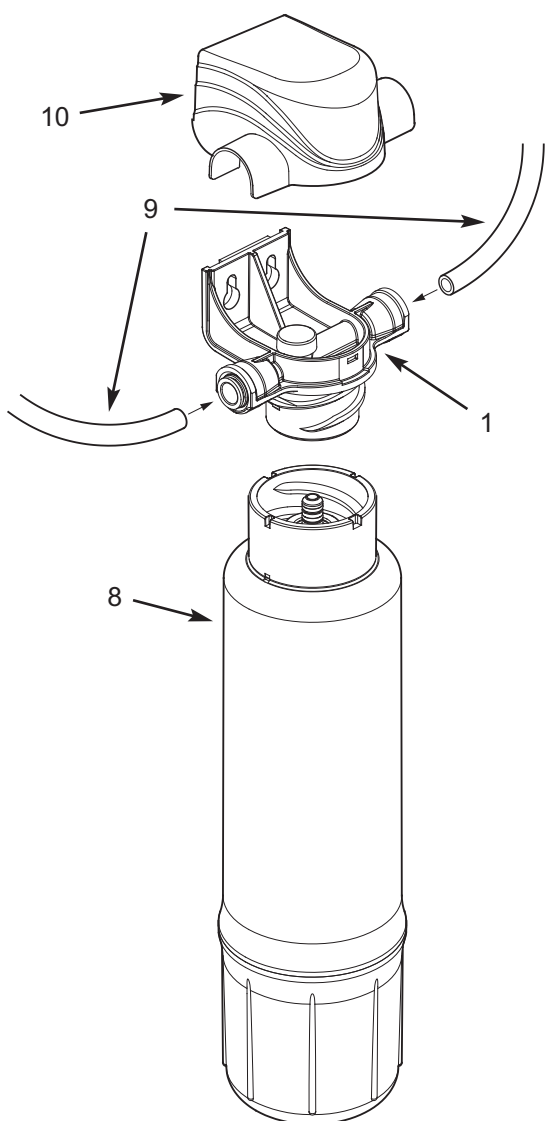
Des questions? Composez sans frais le 1-800-693-1138 ou visitez **www.ecopure.com**

Lors de votre appel, veuillez avoir à portée de main le numéro de modèle et le code de date du produit (cf. sous-face du couvercle supérieur).

Dépannage du système

Anomalie : Goût ou odeur.	
Cause : Cartouche filtrante épuisée.	Correctif : Remplacez la cartouche filtrante.
Cause : Système contaminé.	Correctif : Désinfectez le système. Composez le 1-800-693-1138 pour obtenir des directives supplémentaires.
Anomalie : Fuite d'eau au niveau des raccords-poussoirs rapides.	
Cause : Le tuyau n'est pas complètement enfoncé.	Correctif : Poussez le tuyau à fond dans les raccords.
Cause : Le tuyau n'est pas coupé à angle droit.	Correctif : Coupez le tuyau à angle droit.
Cause : Le tuyau est entaillé.	Correctif : Enlevez la partie entaillée, réinsérez le tuyau dans le raccord.
Cause : La surface extérieure du tuyau n'est pas lisse.	Correctif : Retirez la section de forme irrégulière, puis réinsérez le tuyau dans le raccord.

Liste des pièces



N° de repère	N° de pièce	Définition
1	1042-45-HA	Ensemble de tête avec raccords rapides
–	1042-45-AC	Sac de pièces (repères 2-7 inclus)
2	↑	Vis de montage (2)
3	↑	Adaptateur d'alimentation en eau
4	↑	Raccord-union, 1 cm à 1 cm (3/8 po à 3/8 po)
5	↑	Écrou à compression, 1 cm (3/8 po)
6	↑	Bague d'extrémité, en plastique, 1 cm (3/8 po)
7	↑	Garniture de tuyau, 1 cm (3/8 po)
8	EPWPRF	Cartouche filtrante de rechange, goût et odeur *
9	7168435	Tuyau, 1 cm de diam. ext. x 183 cm (3/8 po x 72 po) de long, blanc
10	1128-13-01	Couvercle supérieur
■	201-8404558	Guide d'utilisation

* Veuillez vous procurer des cartouches de rechange auprès du détaillant où vous avez acheté votre système de filtration d'eau.

■ Non illustré.

Produit fabriqué et garanti par
Ecodyne Water Systems
1890 Woodlane Drive
Woodbury, MN 55125 É.-U.

Visitez ou composez le numéro sans frais 1-800-693-1138.

PROLONGEZ VOTRE GARANTIE : **Enregistrez vos achats de filtres de rechange EcoPure**

Enregistrez vos achats de cartouches filtrantes EcoPure : vous prolongerez ainsi à vie votre garantie d'usine de un an de votre système de filtration d'eau. Voir « Garantie à vie » ci-dessous pour les détails.

GARANTIE

SYSTÈME DE FILTRATION D'EAU POTABLE PREMIUM POUR LE ROBINET PRINCIPAL - MODÈLE EPWPF (excluant les cartouches filtrantes)

Garant : Ecodyne Water Systems, 1890 Woodlane Drive, Woodbury, MN 55125 É.-U.

Garantie de un an :

Le garant garantit, au propriétaire d'origine, que le système de filtration d'eau potable Premium pour le robinet principal, lorsqu'il est installé et entretenu en respectant les directives, sera exempt de défauts de matériaux et de main-d'œuvre pendant une période de un (1) an à compter de la date d'achat.

Garantie à vie :

Le garant garantit, au propriétaire d'origine seulement, que le système de filtration d'eau potable Premium pour le robinet principal (EPWPF) sera exempt de défauts de matériaux et de main-d'œuvre pendant toute la vie du propriétaire, dans la mesure où :

- L'installation et l'entretien du système sont conformes aux directives et le système est resté dans la maison d'installation d'origine.
- Le propriétaire remplace le filtre tous les six (6) mois et enregistre son achat de cartouches filtrantes EcoPure EPWPF sur www.ecopure.com. Un achat total de deux (2) cartouches filtrantes EPWPF au cours d'une période de 12 mois peut être appliqué au respect de cette garantie.

Le non-respect des conditions ci-dessus à compter de la date d'achat annule cette garantie à vie.

Si, au cours des périodes respectives, une pièce s'avère, après inspection, défectueuse, le garant choisira, à son entière discrétion, de remplacer ou de réparer la pièce gratuitement, sauf les frais réguliers d'expédition et d'installation. La main-d'œuvre nécessaire pour entretenir l'équipement n'est pas couverte par la garantie. Les filtres ne sont pas couverts par la garantie, car ce sont des consommables.

COMMANDE DE PIÈCES SOUS GARANTIE : VEUILLEZ COMPOSER LE 1-800-693-1138 pour obtenir de l'aide. Cette garantie s'applique seulement aux produits utilisés au Canada ou aux États-Unis.

Dispositions générales

La validité des garanties ci-dessus est soumise aux conditions suivantes : le système de filtration d'eau potable Premium pour le robinet principal est utilisé à des pressions d'eau n'excédant pas 100 psi (689 kPa) et à une température d'eau n'excédant pas 38 °C (100 °F); le système de filtration d'eau potable Premium pour le robinet principal ne subit pas un usage abusif, un mésusage, des modifications, une négligence, le gel ou un accident; et il n'a pas été endommagé à la suite d'une catastrophe naturelle inhabituelle, incluant mais sans s'y limiter, les inondations, les ouragans, les tornades et les tremblements de terre.

Le garant est dispensé de remplir ses obligations de garantie dans le cas de grèves, de réglementation gouvernementale, d'une pénurie de matières ou d'autres circonstances indépendantes de sa volonté.

***AUCUNE GARANTIE, AUTRE QUE CELLE STIPULÉE CI-DESSUS, N'EST OFFERTE POUR LE SYSTÈME DE FILTRATION D'EAU POTABLE PREMIUM POUR LE ROBINET PRINCIPAL. TOUTES LES GARANTIES TACITES, Y COMPRIS LES GARANTIES DE QUALITÉ MARCHANDE OU D'APTITUDE À UN EMPLOI PARTICULIER, SONT EXCLUES DANS LA MESURE OÙ ELLES PEUVENT ALLER AU-DELÀ DES PÉRIODES ÉNONCÉES PRÉCÉDEMMENT. L'OBLIGATION DU GARANT EN VERTU DE CES GARANTIES SE LIMITE AU REMPLACEMENT OU À LA RÉPARATION DU COMPOSANT OU DE LA PIÈCE DONT LE DÉFAUT A ÉTÉ ÉTABLI PENDANT LA PÉRIODE STIPULÉE; LE GARANT NE SAURAIT ÊTRE TENU RESPONSABLE DES DOMMAGES INDIRECTS OU CONSÉCUTIFS. AUCUN DÉPOSITAIRE, AGENT, REPRÉSENTANT OU UNE AUTRE PERSONNE N'EST AUTORISÉ À ÉTENDRE LA PORTÉE OU LA DURÉE DES GARANTIES EXPRESSÉMENT DÉCRITES AUX PRÉSENTES.**

Certains États et certaines provinces n'autorisent pas la limitation de responsabilité concernant la durée des garanties implicites, ou l'exclusion ou la limitation des dommages accessoires ou indirects : il est donc possible que les limitations ou exclusions de la présente garantie ne s'appliquent pas à votre situation. Cette garantie vous confère des droits juridiques précis, auxquels peuvent s'ajouter d'autres droits variant selon l'État ou la province. La présente garantie ne s'applique qu'aux installations possédées par le propriétaire.